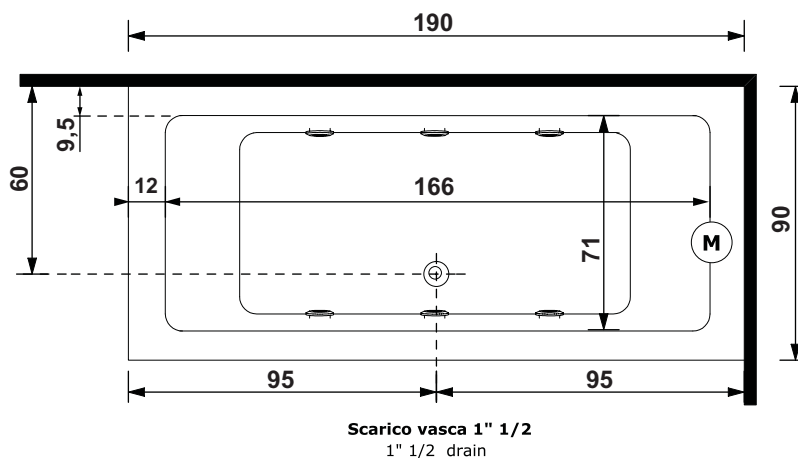


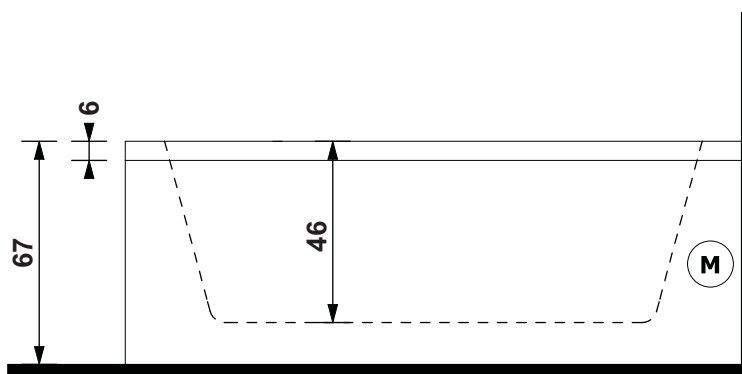
QUADRA 199

190 x 90 x 67 h.

Disegno tecnico / Technical drawing



Scarico vasca 1" 1/2
1" 1/2 drain



Motore Idromassaggio (M) Whirlpool Motor

Dati tecnici / Technical features

Max contenuto d'acqua Max water capacity	355 l
Jets idromassaggio Whirlpool jets	6
Jets airpool Airpool jets	12

Dati dimensionali / Dimensional features

Volume d'imballo Packaging volume	1.4 m ³
Peso spedizione Shipping weight	60 kg

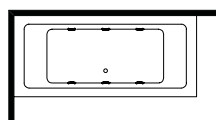
Caratteristiche elettriche / Electrical features

Voltaggio Voltage	220 volt
Tensione Tension	50 Hz
Potenza motore IDROMASSAGGIO WHIRLPOOL motor power	standard 1.10 hp +4 mini-jet 1.25 hp
Potenza assorbita IDROMASSAGGIO WHIRLPOOL absorbed power	standard 810 watt +4 mini-jet 930 watt
Potenza motore AIRPOOL AIRPOOL motor power	0.94 hp
Potenza assorbita AIRPOOL AIRPOOL absorbed power	700 watt
Stabilizzatore temperatura Temperature stabilize	1300 watt

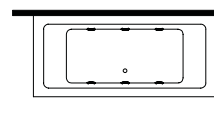
misure in centimetri
measures in centimeters

Installazioni disponibili / Installations allowed

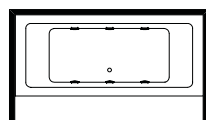
Per le installazioni 5, 6, 7 e 8, scegliere in base alla disposizione degli impianti e della rubinetteria
For installations 5, 6, 7 and 8, to choose based on the disposition of the systems and the taps



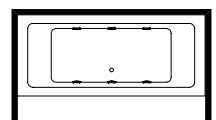
1 (sx)



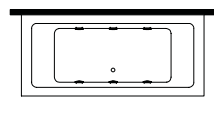
2 (dx)



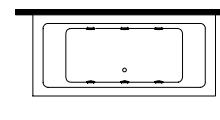
5



6



7



8

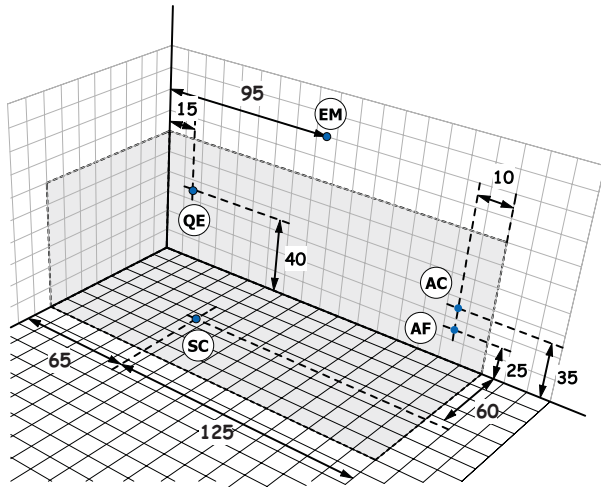
La ditta produttrice si riserva di apportare le modifiche tecniche opportune al prodotto senza obbligo di preavviso o di sostituzione
The manufacturer reserves the right to make any necessary technical alterations to the product without prior notice or replacement

QUADRA 199

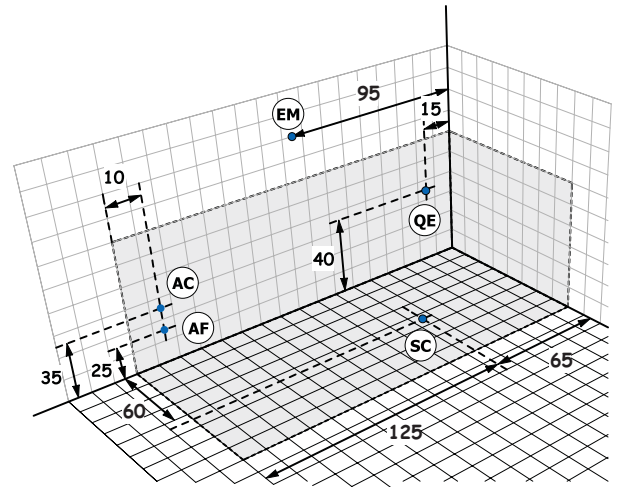
190 x 90 x 67 h.

Installazione idraulica - Installazione elettrica / Hydraulic installation - Electrical installation

1 5 7 INSTALLAZIONE SINISTRA LEFT INSTALLATION



2 6 8 INSTALLAZIONE DESTRA RIGHT INSTALLATION



Allaccio acqua calda nel caso di vasca provvista di rubinetteria **AC** Hot water connection should the bathtub be fitted with taps

Allaccio acqua fredda nel caso di vasca provvista di rubinetteria **AF** Cold water connection should the bathtub be fitted with taps

Scarico a terra consigliato **SC** Recommended grounded drain

Allaccio alimentazione elettrica sezione minima del cavo 3 x 2,5 mmq lunghezza ml 2 circa Predisporre l'allaccio elettrico QE solo quando necessario. **QE** Electrical connection with minimum cable section of 3 x 2,5 mmq, approximate length 2 ml

Allaccio rubinetteria muro **EM** Connections for wall mounted taps

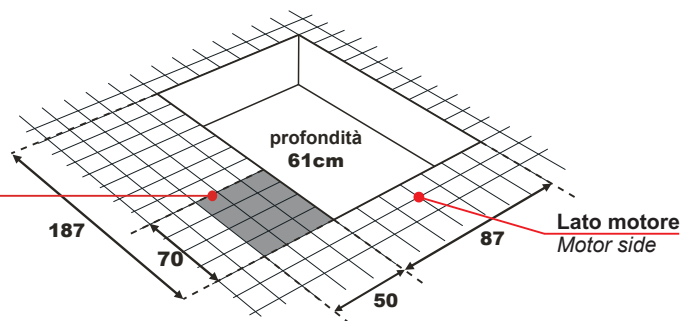
A monte dell'impianto idraulico si consiglia di installare dei rubinetti filtro. L'azienda declina problemi derivanti dalla mancata installazione dei suddetti



It is recommended to install upstream of the hydraulicsystem of filter faucets. The company declines problems arising from failure to install them

INSTALLAZIONE INCASSO BUILT IN INSTALLATION

Area di accesso agli impianti
(lato Comando - COM)
Bathtub systems accessibility
(control - COM side)

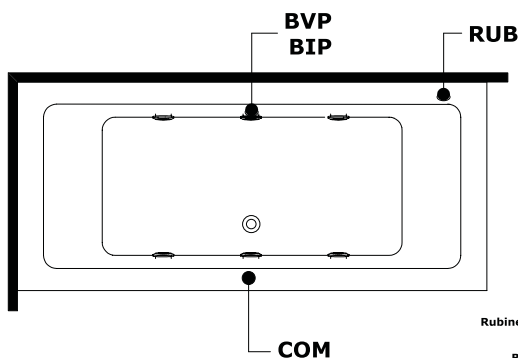


In caso di installazione ad incasso è necessario garantire una corretta aerazione con due griglie min. Ø15cm.

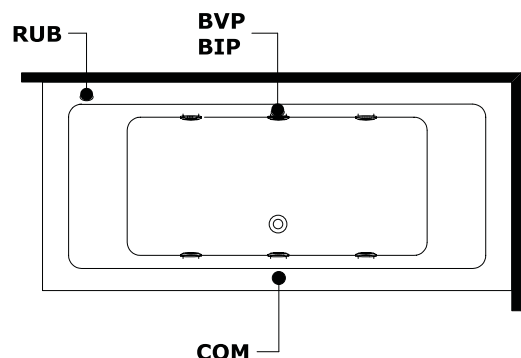
For built in installation, it must be provided a good ventilation with two grilles min. Ø15cm.

Rubinetteria vasca - Sistemi di avviamento / Bathtub taps - Starting system

1 5 7 INSTALLAZIONE SINISTRA LEFT INSTALLATION



2 6 8 INSTALLAZIONE DESTRA RIGHT INSTALLATION



Comando impianti **COM** Control systems
Rubinetteria bordo vasca **RUB** Bathtub taps
Bocca a vela piccola **BVP** Small sail-shaped
Bocca a vela piccola ad incasso **BIP** Built-in small sail-shaped

La ditta produttrice si riserva di apportare le modifiche tecniche opportune al prodotto senza obbligo di preavviso o di sostituzione
The manufacturer reserves the right to make any necessary technical alterations to the product without prior notice or replacement